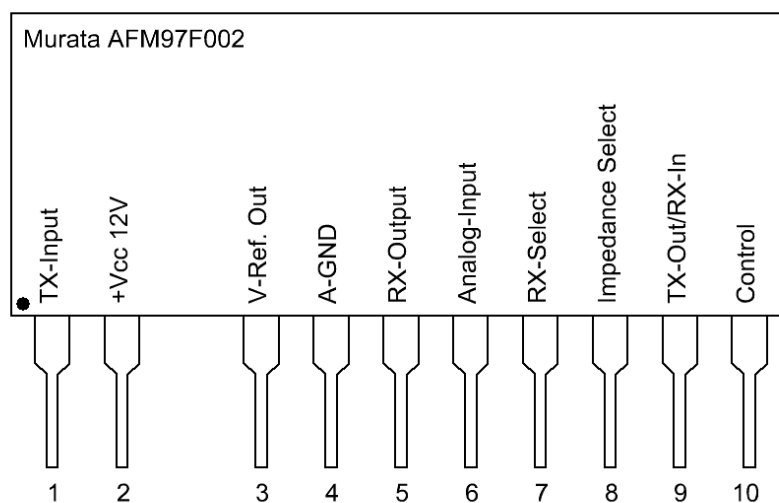


# AFM97F002 2 to 4 Wire Converter

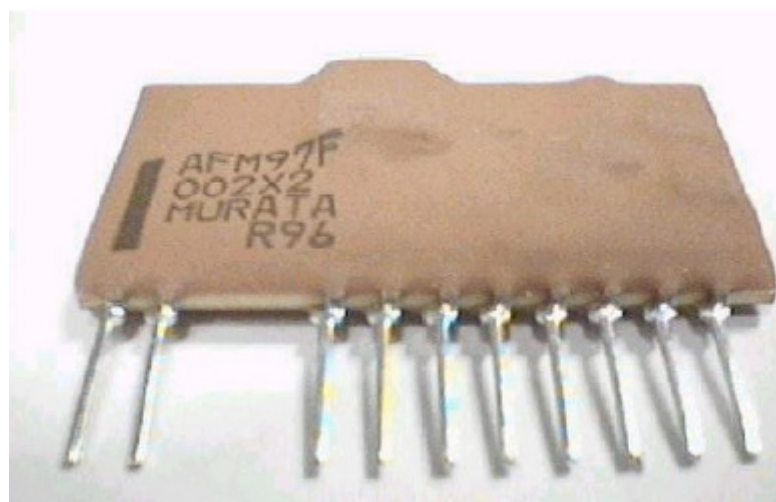
**Murata**

Der Baustein ermöglicht die Umwandlung einer 2 Draht Leitung in das 4-Draht Verfahren oder umgekehrt. Als Einsatzbereiche sind Kommunikationsgeräte wie Modem, Faxgerät oder Telefonhybrid zu nennen.

- Leitungsfilerung zwischen 300 und 3400Hz
- Stummschaltung (Mute) der Signalleitungen
- Kompensation und Leitungsnachbildung



## Anschlussbeschriftung

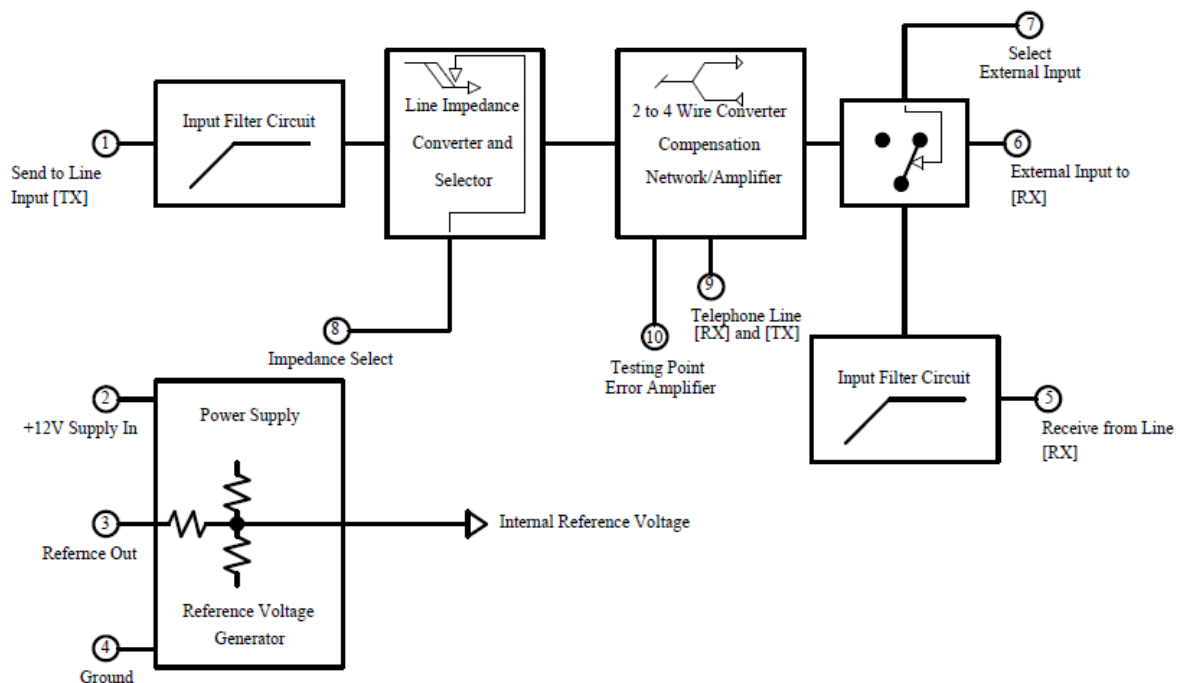


# AFM97F002 2 to 4 Wire Converter

Murata

Die Dickschichtschaltung besteht aus einzelnen Operationsverstärkern und FET-Schaltern, die mit einer maximalen Versorgungsspannung von 30Volt betrieben werden. Daher ergibt sich eine Betriebsspannung von +/-12Volt zwischen den Anschlüssen 2 und 4.

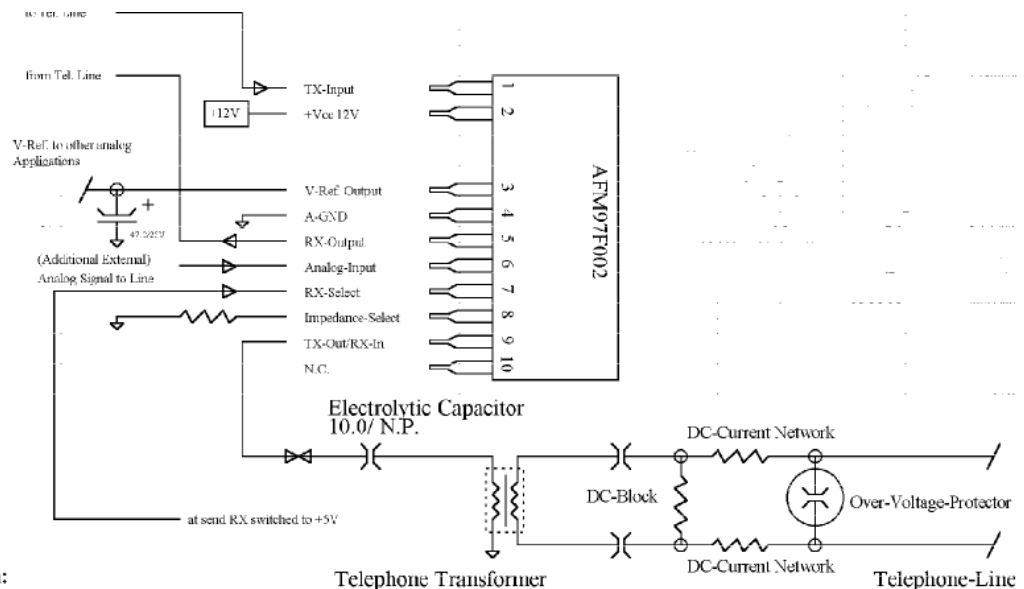
Beschreibung des ursprünglichen Datenblattes:



# AFM97F002 2 to 4 Wire Converter

Murata

Anschluss einfache Telefonleitung:



**PIN Description:**

- 1 TX signal send to telephone line
- 2 Power Supply +12V
- 3 Reference Voltage (U/2) out
- 4 Ground
- 5 RX signal receiving from telephone line
- 6 Analog Input (mixed to RX)
- 7 RX-Select - if this PIN at +U RX is disabled
- 8 Impedance select mode
- 9 RX/TX to telephone line (2-Wire)
- 10 Not connected



