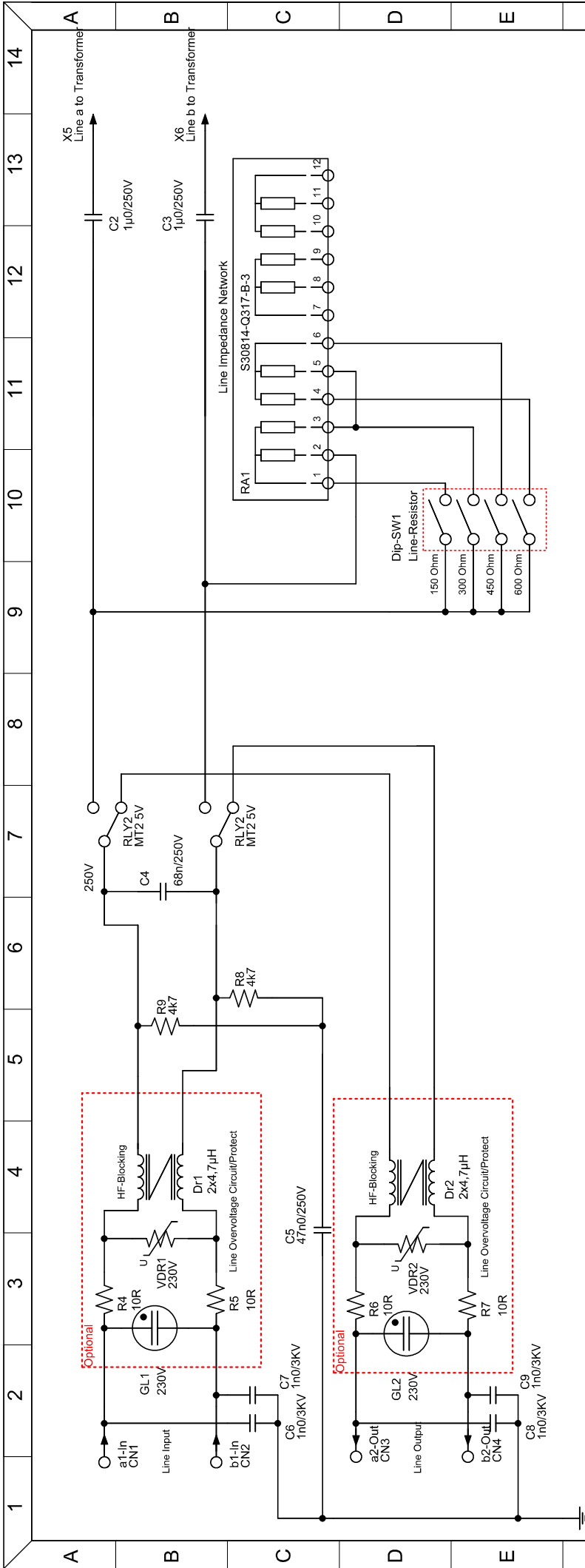


Nicht kommerzielle Anwendung!!!

Bezeichnung Logic_Circuit Telephone Hybrid Logic Control						Blatt 1 von 3	
K.R.E. Technical Support Copyright 2006						Revision V6.1	
Zeichnungs-Nr./Dateiname hybrid_ath000_nov_2006_v1_0.spl						Datum 26.01.2012	

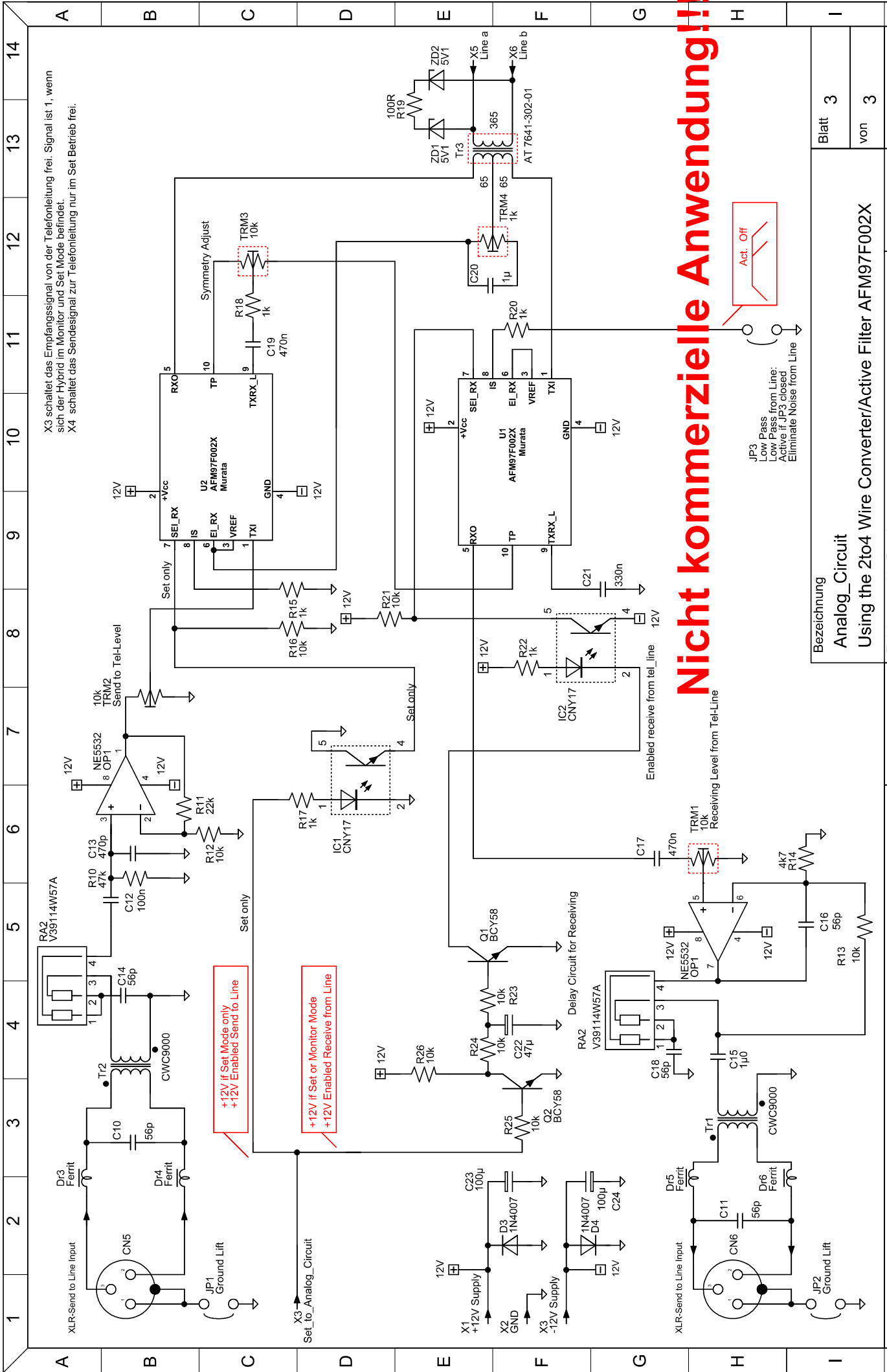
Weitergabe sowie Vervielfältigung dieser Unterlage, Verwertung und Mitteilung ihres Inhaltes nicht gestattet, soweit nicht ausdrücklich zugestanden. Zuwiderhandlungen verpflichten zu Schadensersatz. Alle Rechte für den Fall der Patenterteilung oder Gebrauchsmuster-
Eintragung vorbehalten!



Nicht kommerzielle Anwendung!!

K.I.R.E. Technical Support Copyright 2006							Zeichnungs-Nr./Dateiname hybrid_ath000_nov_2006_v1_0.spl							Revision V6.1		Datum 26.01.2012	
Bezeichnung Line_Circuit Telephone Hybrid Line Unit							Blatt 2 von 3							13		14	

Weitergabe sowie Vervielfältigung dieser Unterlage, Verwertung und Mitteilung ihres Inhaltes nicht gestattet, soweit nicht ausdrücklich zugestanden. Zuwiderhandlungen verpflichten zu Schadensersatz. Alle Rechte für den Fall der Patenterteilung oder Gebrauchsmuster-Entragung vorbehalten!



Nicht kommerzielle Anwendung!!!

JP3
 Low Pass from Line:
 Active if JP3 closed
 Eliminate Noise from Line

X3 schaltet das Empfangssignal von der Telefonleitung frei. Signal ist 1, wenn sich der Hybrid im Monitor und Set Mode befindet.
 X4 schaltet das Sendesignal zur Telefonleitung nur im Set Betrieb frei.

+12V if Set Mode only
 +12V Enabled Send to Line

+12V if Set or Monitor Mode
 +12V Enabled Receive from Line

Bezeichnung		Blatt 3	
Analog_Circuit		von 3	
Using the 2to4 Wire Converter/Active Filter AFM97F002X		Datum	
Zeichnungs-Nr./Dateiname		Revision	
hybrid_ath000_nov_2006_v1_0_spl		V6.0	
K.R.E. Technical Support Copyright 2006		26.01.2012	
Weitergabe sowie Vervielfältigung dieser Unterlage, Verwertung und Mitteilung ihres Inhaltes nicht gestattet, soweit nicht ausdrücklich zugestanden. Zuwiderhandlungen verpflichten zu Schadensersatz. Alle Rechte für den Fall der Patenterteilung oder Gebrauchsmuster- Eintragung vorbehalten!		14	