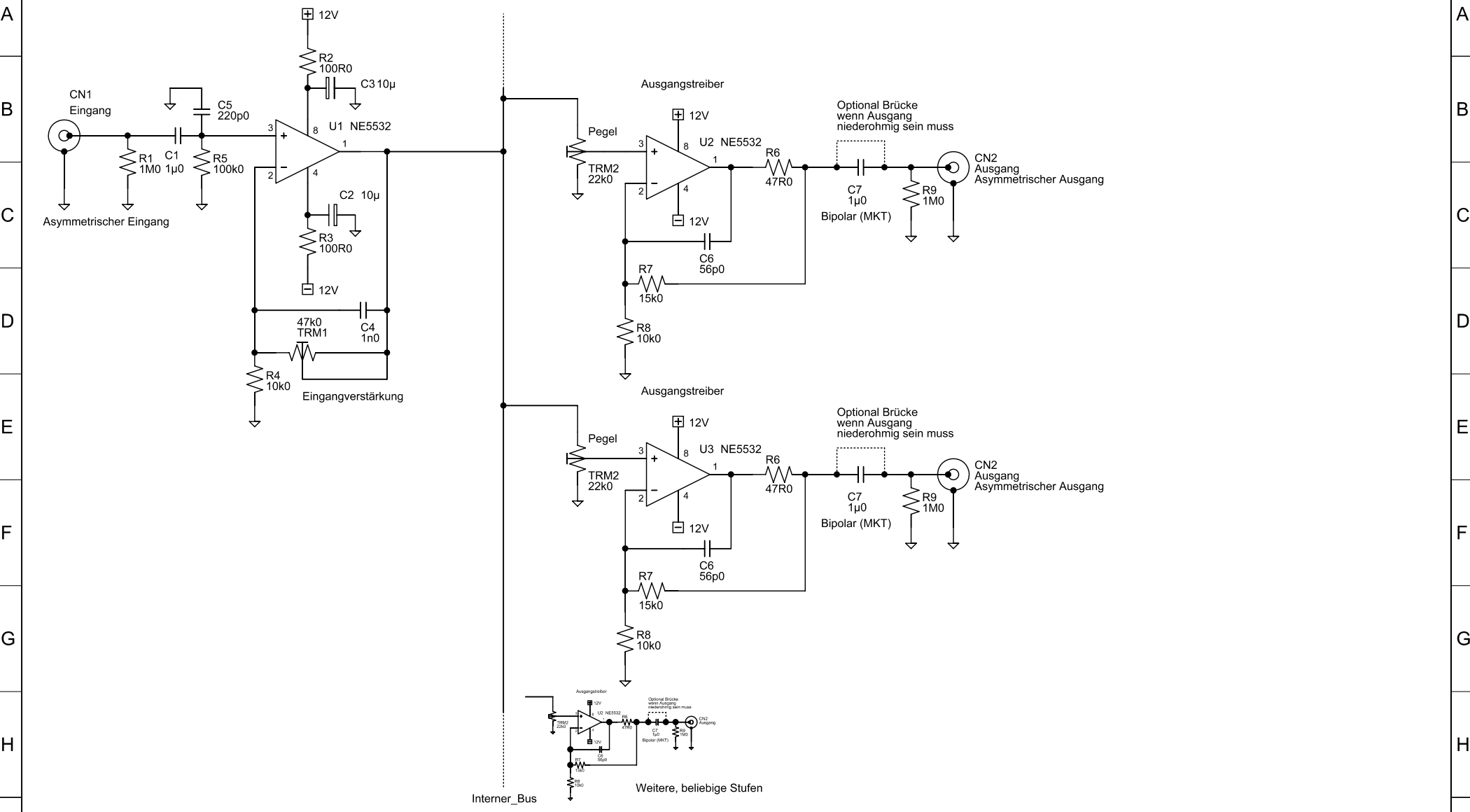



1 2 3 4 5 6 7 8 9 10 11 12 13 14



| Änderung / Beschreibung in Kurzform  | Name/Durchgeführt | Genehmigt/Datum | von Version  | nach Version  | Bezeichnung  | Zeichnungs Datum zu Rev. | Blatt 1                   |
|--|-------------------|-----------------|--|---|--|--------------------------|---------------------------|
|  |                   |                 |  |   | Verteilverstärker Links  |                          | von 4                     |
| Weitergabe sowie Vervielfältigung dieser Unterlage, Verwertung und Mitteilung Ihres Inhaltes nicht gestattet, soweit nicht ausdrücklich zugestanden. Zuwiderhandlungen verpflichten zu Schadensersatz. Alle Rechte für den Fall der Patenterteilung oder Gebrauchsmustereintragung vorbehalten! Publikation dieser Unterlage nur direkt von Radio K.R.E. zulässig! Sollten Sie diese Unterlage als kostenpflichtiges Download erhalten, nehmen Sie bitte umgehend mit <a href="http://www.krankenhausradio-elmshorn.de">www.krankenhausradio-elmshorn.de</a> Kontakt auf! Ein Verkauf oder die auszugsweise Verbreitung ist verboten! Zur privaten Nutzung und Publikationen auf Webseite erhalten Sie eine Einzelgenehmigung bei Radio K.R.E. |                   |                 | Jens Kelting<br>Radio K.R.E.<br>Krankenhausradio Elmshorn<br>J.Kelting 2003-2015 Rev.5 |  | Zeichnungs-Nr./Dateiname<br>0_technik_verteilverstärker_v1_0.spl | Revision<br>V1.1_web     | Druck-Datum<br>03.07.2015 |

1 2 3 4 5 6 7 8 9 10 11 12 13 14

1 2 3 4 5 6 7 8 9 10 11 12 13 14

A

B

C

D

E

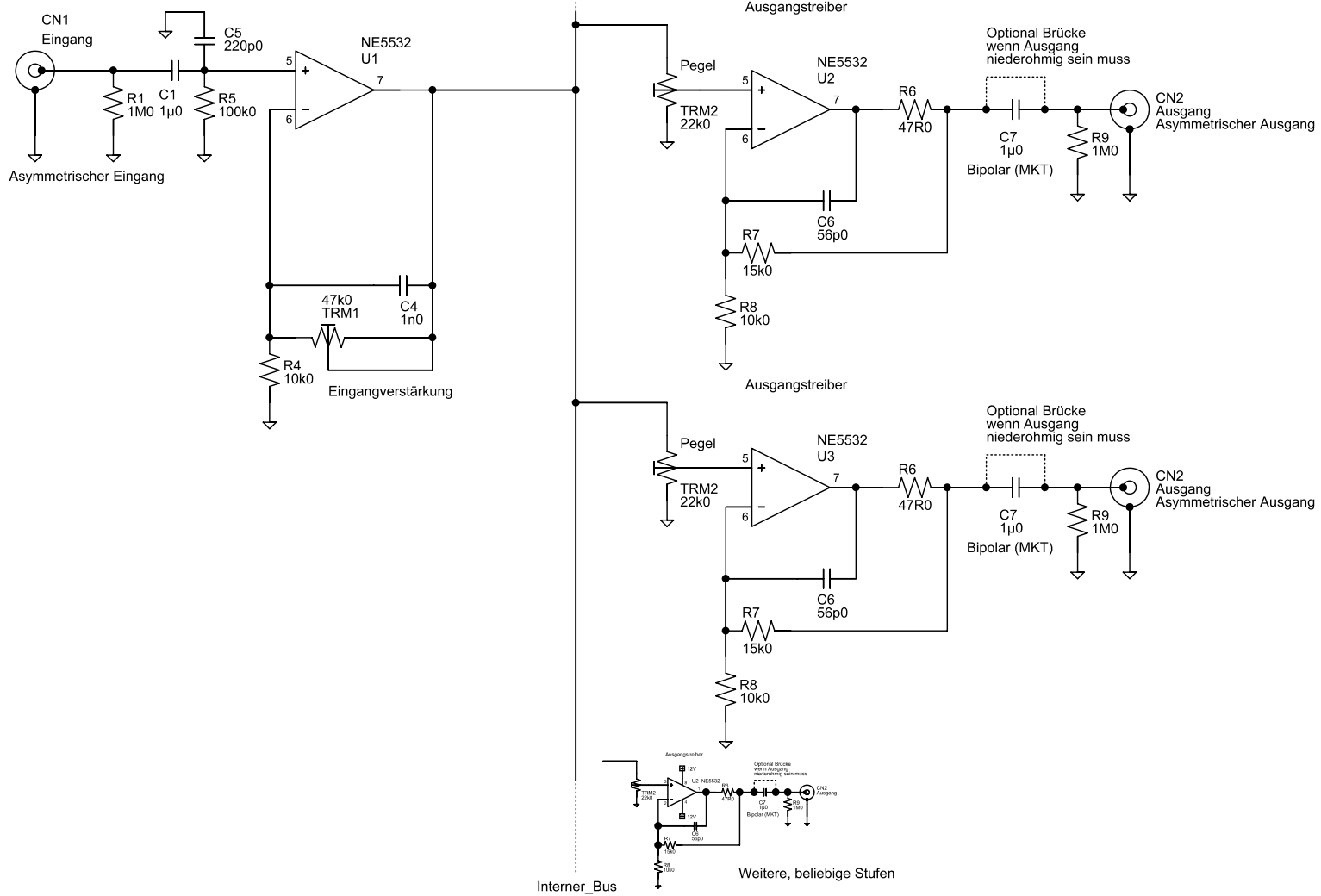
F

G

H

I

J



A

B

C

D

E

F

G

H

I

J

| Anderung / Beschreibung in Kurzform  | Name/Durchgeführt | Genehmigt/Datum | von Version  | nach Version   | Bezeichnung              | Zeichnungs Datum zu Rev.  | Blatt 2 |
|--|-------------------|-----------------|--|--|--------------------------|---------------------------|---------|
|  |                   |                 |  |  | Verteilverstärker Rechts |                           | von 4   |
| Weitergabe sowie Vervielfältigung dieser Unterlage, Verwertung und Mitteilung Ihres Inhaltes nicht gestattet, soweit nicht ausdrücklich zugestanden. Zuwiderhandlungen verpflichten zu Schadensersatz. Alle Rechte für den Fall der Patenterteilung oder Gebrauchsmustereintragung vorbehalten! Publikation dieser Unterlage nur direkt von Radio K.R.E. zulässig! Sollten Sie diese Unterlage als kostenpflichtiges Download erhalten, nehmen Sie bitte umgehend mit <a href="http://www.krankenhausradio-elmshorn.de">www.krankenhausradio-elmshorn.de</a> Kontakt auf! Ein Verkauf oder die auszugsweise Verbreitung ist verboten! Zur privaten Nutzung und Publikationen auf Webseite erhalten Sie eine Einzelgenehmigung bei Radio K.R.E. |                   |                 | Jens Keltling<br>Radio K.R.E.<br>Krankenhausradio Elmshorn<br>J.Keltling 2003-2015 Rev.5 | Zeichnungs-Nr./Dateiname<br>0_technik_verteilverstärker_v1_0.spl | Revision<br>V1.1_web     | Druck-Datum<br>03.07.2015 |         |

1 2 3 4 5 6 7 8 9 10 11 12 13 14

1 2 3 4 5 6 7 8 9 10 11 12 13 14

A A

B B

C C

D D

E E

F F

G G

H H

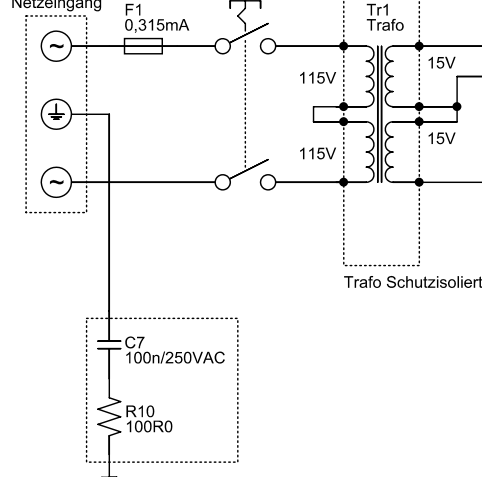
| Anderung / Beschreibung in Kurzform | Name/Durchgeföhrt | Genehmigt/Datum | von Version | nach Version | Bezeichnung     | Zeichnungs Datum zu Rev. | Blatt 3 |
|-------------------------------------|-------------------|-----------------|-------------|--------------|-----------------|--------------------------|---------|
|                                     |                   |                 |             |              | Stromversorgung |                          | von 4   |
|                                     |                   |                 |             |              |                 |                          |         |
|                                     |                   |                 |             |              |                 |                          |         |

|  |  |  |                      |                           |
|--|--|--|----------------------|---------------------------|
| Weitergabe sowie Vervielfältigung dieser Unterlage, Verwertung und Mitteilung Ihres Inhaltes nicht gestattet, soweit nicht ausdrücklich zugestanden. Zuwiderhandlungen verpflichten zu Schadensersatz. Alle Rechte für den Fall der Patenterteilung oder Gebrauchsmustereintragung vorbehalten! Publikation dieser Unterlage nur direkt von Radio K.R.E. zulässig! Sollten Sie diese Unterlage als kostenpflichtiges Download erhalten, nehmen Sie bitte umgehend mit <a href="http://www.krankenhausradio-elmshorn.de">www.krankenhausradio-elmshorn.de</a> Kontakt auf! Ein Verkauf oder die auszugsweise Verbreitung ist verboten! Zur privaten Nutzung und Publikationen auf Webseite erhalten Sie eine Einzelgenehmigung bei Radio K.R.E. | Jens Kelting<br>Radio K.R.E.<br>Krankenhausradio Elmshorn<br>J.Kelting 2003-2015 Rev.5 | Zeichnungs-Nr./Dateiname<br>0_technik_verteilverstärker_v1_0.spl | Revision<br>V1.1_web | Druck-Datum<br>03.07.2015 |
|--|--|--|----------------------|---------------------------|

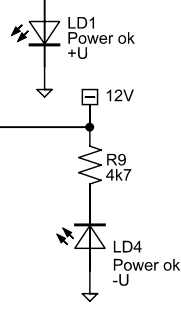
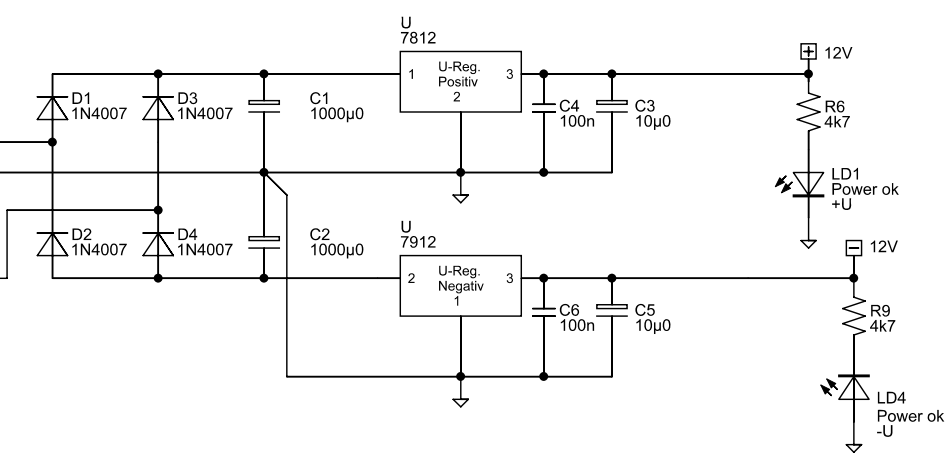
1 2 3 4 5 6 7 8 9 10 11 12 13 14

J J

1 2 3 4 5 6 7 8 9 10 11 12 13 14



Weiche Verbindung Erde und Masse  
Bei harter Erde kann R und C entfallen!



1 2 3 4 5 6 7 8 9 10 11 12 13 14

A

A

B

B

C

C

D

D

E

E

F

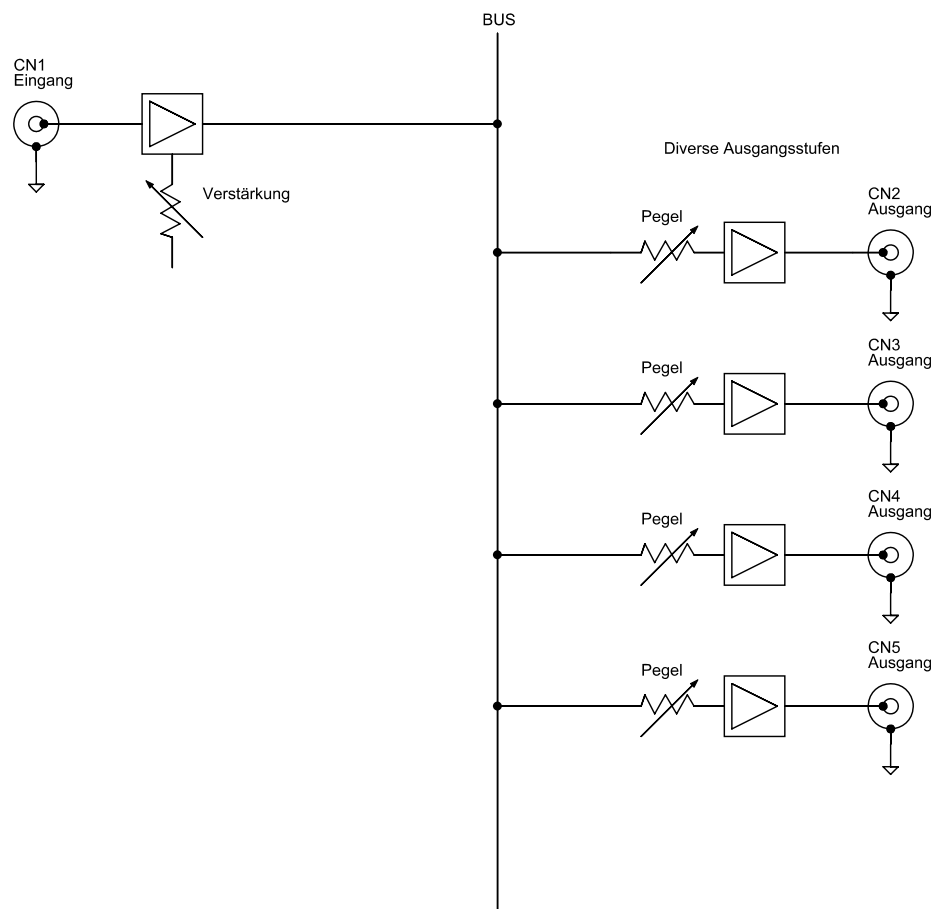
F

G

G

H

H



| Anderung / Beschreibung in Kurzform | Name/Durchgeführt | Genehmigt/Datum | von Version | nach Version |
|-------------------------------------|-------------------|-----------------|-------------|--------------|
|                                     |                   |                 |             |              |
|                                     |                   |                 |             |              |
|                                     |                   |                 |             |              |

|                 |         |
|-----------------|---------|
| Bezeichnung     | Blatt 4 |
| Blockschaltbild |         |
|                 |         |
|                 | von 4   |

|  |  |
|--|--|
| Weitergabe sowie Vervielfältigung dieser Unterlage, Verwertung und Mitteilung Ihres Inhaltes nicht gestattet, soweit nicht ausdrücklich zugestanden. Zuwiderhandlungen verpflichten zu Schadensersatz. Alle Rechte für den Fall der Patenterteilung oder Gebrauchsmustereintragung vorbehalten! Publikation dieser Unterlage nur direkt von Radio K.R.E. zulässig! Sollten Sie diese Unterlage als kostenpflichtiges Download erhalten, nehmen Sie bitte umgehend mit <a href="http://www.krankenhausradio-elmshorn.de">www.krankenhausradio-elmshorn.de</a> Kontakt auf! Ein Verkauf oder die auszugsweise Verbreitung ist verboten! Zur privaten Nutzung und Publikationen auf Webseite erhalten Sie eine Einzelgenehmigung bei Radio K.R.E. | Jens Kelting<br>Radio K.R.E.<br>Krankenhausradio Elmshorn<br>J.Kelting 2003-2015 Rev.5 |
|--|--|

|                                      |          |             |
|--------------------------------------|----------|-------------|
| Zeichnungs-Nr./Dateiname             | Revision | Druck-Datum |
| 0_technik_verteilverstärker_v1_0.spl | V1.1_web | 03.07.2015  |

1 2 3 4 5 6 7 8 9 10 11 12 13 14

I

I

J

J